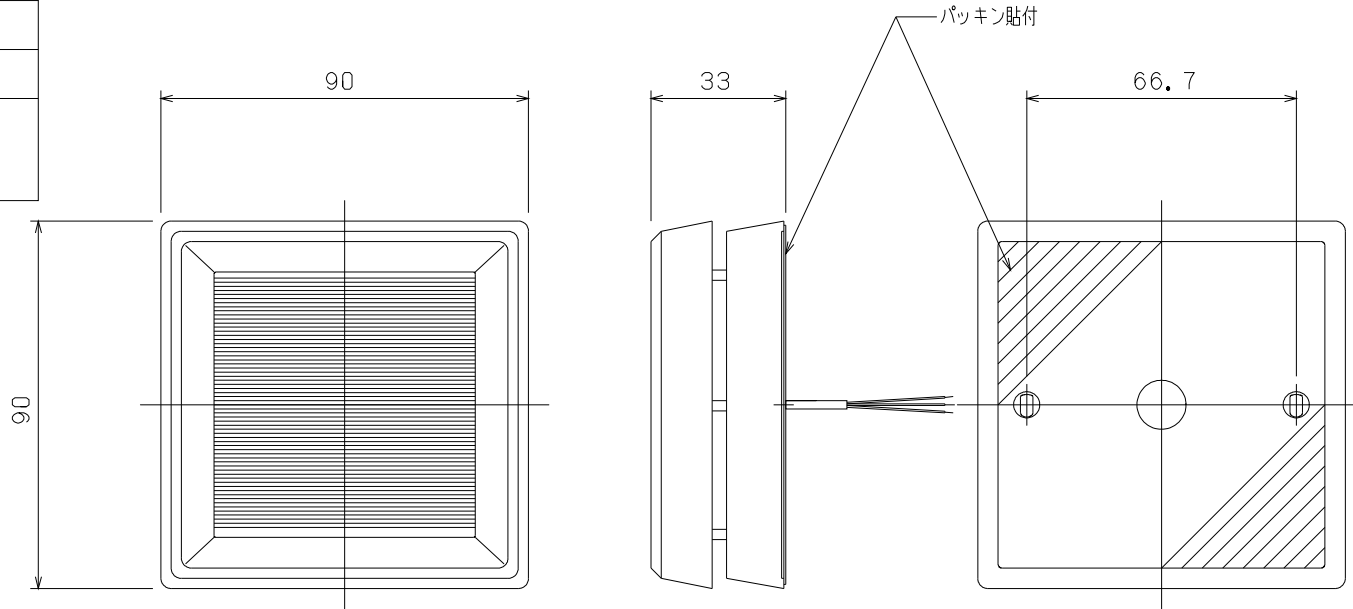
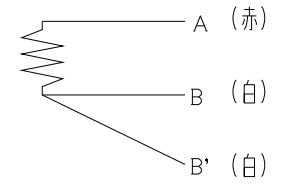


仕 様

|       |                                      |
|-------|--------------------------------------|
| 系統    |                                      |
| 種類    | 室内型Pt測温抵抗体                           |
| 規格    | JIS C 1604-2013 A級                   |
| 型式    | SOG-PTS-XX                           |
| エレメント | Pt100Ω 3線式 1mA シングル チタンパイプ           |
| リード   | ビニール 3c×300mm                        |
| ケース   | ABS樹脂 アイボリー                          |
| 備考    | 測定温度範囲：-10~60℃<br>精度：±(0.15+0.002t)℃ |



|   |  |  |  |
|---|--|--|--|
| △ |  |  |  |
| △ |  |  |  |
| △ |  |  |  |
| △ |  |  |  |

|        |             |          |             |
|--------|-------------|----------|-------------|
| 設計 DR  | J. Horikawa | 尺度 SCALE | No Scale    |
| 検図 CHK |             | 日付 DATE  | '16, 10, 27 |

□イヤル機器株式会社  
ROYAL KiKi Co., Ltd.

|               |                       |
|---------------|-----------------------|
| 図面名称 TITLE    | 室内型Pt測温抵抗体<br>(耐塩素仕様) |
| 図面番号 DWG. NO. | R-13843               |